



## ОФИЦИАЛЬНЫЙ ПРАЙС-ЛИСТ

1 июля 2017 года - 30 июня 2018 года

### Коллекция ARTIG:ANO

изделия для записи и планирования из натуральной кожи

название изделия	артикул	цена	наценка за декоративную прострочку по всей площади изделия*
<b>Изделия для записи в фиксированном переплете</b>			
1. Ежедневник 8x15 см	0815	14,58	4,00
2. Ежедневник 9x17 см	0917	16,76	4,00
3. Ежедневник 12x17 см	1217	18,51	4,00
4. Ежедневник 13x21 см Айвори (с фиксирующей резинкой и петлей для ручки)	1321	27,22	6,00
5. Ежедневник 15x21 см	1521	24,00	6,00
6. Ежедневник 15x21 см премиум (гибкий)	1521/p	23,41	6,00
7. Ежедневник 15x21 см премиум эластик (гибкий с фиксирующей резинкой)	1521/pel	25,78	6,00
8. Ежедневник 15x21 см с магнитной застежкой и петлей для ручки	1521/m	32,81	6,00
9. Ежедневник 17x24 см	1724	31,64	6,00
10. Ежедневник 21x26 см	2126	36,68	8,00
11. Ежедневник 21x29 см	2129	41,99	9,50
12. Телефонная книга 8x15 см	0815/т	14,58	4,00
13. Телефонная книга 15x21 см	1521/т	24,00	6,00
<b>Изделия для записи в портфолио</b>			
1. Ежедневник 12x17 см	6622/с	67,38	4,00
2. Ежедневник 15x21 см	6622/b	79,62	6,00
3. Ежедневник 15x21 см премиум (гибкий)	6622/b-p	77,56	6,00
4. Ежедневник 15x21 см люкс	6622/b-L	107,21	6,00
5. Ежедневник 17x24 см	6622/a	92,48	6,00
6. Ежедневник 21x26 см	6622	100,40	8,00
7. Планинг 11x29 см	10110	55,80	6,00
8. Планинг 15x38 см	2004	80,46	8,00
<b>Изделия для записи в переплете на пружине</b>			
1. Ежедневник 9x15 см Планшет	31556	22,36	4,00
2. Ежедневник 15x21 см Планшет	31557	37,93	6,00
3. Планинг 21x13 см Планшет	31555	35,95	6,00
4. Ежедневник 21x26 см Планшет	31558	52,59	8,00
5. Ежедневник 15x21 см Планшет вайред (на полускрытой пружине)	42095	36,16	6,00

Внутренние блоки в изделиях из натуральной кожи соответствуют артикулам коллекции ЕЖЕ.

Любые кожаные изделия из данной коллекции выполняются на заказ от 30 экземпляров.

\*Декоративная прострочка возможна при тираже от 100 экземпляров.

\*\*Гравировку рекомендуется делать на ярких и светлых оттенках кожи; она возможна при тираже от 100 экземпляров.

Возможно изготовление нестандартных изделий от 300 экземпляров. Большой выбор цветов кожи и типов выделки.

Сроки изготовления и поставки: 4-6 недель.

Расчетная единица ЕВРО. Счета выставляются в рублях по курсу ЦБ РФ на день выставления.

Синим цветом выделены новинки коллекции.

**Коллекция ARTIG:ANO**  
кожгалантерея

название изделия	артикул	цена
<b>Визитницы</b>		
1. Мини-чехол для кредитных карт*	1050	12,29
2. Визитница карманная на магните*	1546	22,05
3. Визитница карманная*	1303	23,10
4. Подставка под визитки*	42078	13,99
5. Визитница с выдвижным блоком*	1377	15,25
6. Визитница двухрядная на кнопке*	42076	23,65
7. Визитница четырехрядная на 96 карт*	10300	47,61
8. Чехол для кредитных карт*	42277	15,54
<b>Папки</b>		
1. Папка адресная (гибкая модель)**	31465	49,52
2. Папка подносная/для документов (гибкая модель) А4**	31453/А	64,97
3. Папка-конверт для документов А4**	31450	60,40
4. Папка для блокнота А5**	31550	75,08
5. Папка адресная (классическая модель)**	10400	65,00
6. Папка подносная (классическая модель)**	10500	65,00
<b>Обложки для документов и пропусков</b>		
1. Бейдж*	42079	22,53
2. Обложка для паспорта с отделением для денег*	42069	29,59
3. Обложка для автодокументов/пропусков*	42077	37,80
4. Обложка для паспорта с отделениями для кредитных карт*	42279	32,34
5. Чехол для паспорта на магните*	42276	19,22
6. Обложка для паспорта с 2-мя карманами*	42278	31,61
<b>Портмоне, трэвел-портмоне, ключницы и несессеры</b>		
1. Портмоне с отделениями для кредитных карт на двух магнитах*	1519	30,03
2. Портмоне с отделениями для кредитных карт*	42280	33,50
3. Портмоне со съемным блоком*	42275	83,48
4. Трэвел-портмоне горизонтальное*	42067	40,05
5. Трэвел-портмоне вертикальное*	42070	38,30
6. Трэвел-портмоне с фиксирующей резинкой*	42093	40,85
7. Багажная бирка маленькая*	40782	8,61
8. Багажная бирка большая*	40781	10,61
9. Ключница*	0157	25,20
10. Монетница*	42282	12,71
11. Кейс для ювелирных украшений*	47050	93,28
12. Несессер с одним отделением*	31653	80,85
13. Несессер с двумя отделениями*	21275	98,07
14. Несессер дорожный*	21201	121,80

Расчетная единица ЕВРО. Счета выставляются в рублях по курсу ЦБ РФ на день выставления.  
Синим цветом выделены новинки коллекции.

<b>Сумки, папки, чехлы для ноутбуков, планшетов и смартфонов</b>		
1. Чехол для смартфона с отделениями для карт и денег*	<b>42068</b>	<b>55,82</b>
2. Чехол для смартфона с отделениями для карт, денег и паспорта*	<b>42068/A</b>	<b>59,18</b>
3. Папка-чехол для iPad mini на молнии с ручкой**	<b>31449</b>	<b>47,46</b>
4. Папка-чехол для iPad на молнии с ручкой**	<b>31449/A</b>	<b>49,67</b>
5. Чехол для планшета**	<b>21160</b>	<b>48,30</b>
6. Чехол-трансформер для iPad**	<b>21168</b>	<b>105,00</b>
7. Папка для документов А4 на молнии**	<b>2951</b>	<b>105,00</b>
8. Папка-чехол для ноутбука и документов А4 с ручкой**	<b>31452A</b>	<b>56,70</b>
9. Сумка-папка для документов А4 с выдвигаемыми ручками**	<b>2664</b>	<b>186,90</b>
10. Деловой клатч**	<b>31598</b>	<b>78,04</b>
11. Сумка-органайзер для гаджетов**	<b>42392</b>	<b>130,20</b>
<b>Подставки и держатели для кружек</b>		
1. Капхолдер*	<b>42288</b>	<b>16,38</b>
2. Бирдекель*	<b>42281</b>	<b>10,61</b>
3. Тубус под бутылку**	<b>40135</b>	<b>59,22</b>
<b>Футляры и держатели для ручек</b>		
1. Держатель для ручки на 2 резинках*	<b>42285</b>	<b>32,66</b>
2. Держатель для ручки и визиток*	<b>42286</b>	<b>17,33</b>
3. Держатель для ручки на 1 резинке*	<b>42287</b>	<b>15,75</b>
4. Футляр для ручки на шнурке*	<b>42284</b>	<b>18,06</b>
<b>Принадлежности для рабочего стола</b>		
1. Бювар**	<b>4149/1</b>	<b>51,41</b>
2. Коврик для мышки*	<b>4149/2</b>	<b>30,35</b>
3. Подставка для скрепок*	<b>4149/3</b>	<b>28,04</b>
4. Стакан для письменных принадлежностей*	<b>4149/4</b>	<b>29,61</b>
5. Лоток для бумаги А4 (горизонтальный)**	<b>4149/5</b>	<b>117,08</b>
6. Лоток для мелочей на кнопках*	<b>40745</b>	<b>31,50</b>

\* - мелкая кожгалантерея выполняется на заказ от 30 экземпляров.

\*\* - крупная кожгалантерея выполняется на заказ от 10 экземпляров.

Стоимость специальных услуг, таких как гравировка по коже, тиснение логотипа-паттерна на всю площадь изделия, замена фурнитуры, замена материала и цвета внутренних частей изделия, рассчитывается по запросу.

Замена цвета ниток и краев срезов - бесплатно.

\*\*\* - Гравировку рекомендуется делать на ярких и светлых оттенках кожи; она возможна при тираже от 100 экземпляров.

Возможно изготовление нестандартных изделий от 300 экземпляров. Большой выбор цветов кожи и типов выделки.

Сроки изготовления и поставки: 4-6 недель.

Расчетная единица ЕВРО. Счета выставляются в рублях по курсу ЦБ РФ на день выставления.

Синим цветом выделены новинки коллекции.

## Коллекция ЕЖЕ

изделия для записи и планирования из искусственных материалов  
складская программа

### 1. Серия "Айвори"

тип	записная книга в линейку	записная книга в клетку	записная книга в линейку	записная книга в клетку	записная книга в точку	записная книга репортер в линейку**	ежедневник недатированный
артикул	391	390	397	394	395	310	398
формат, см	9x14	9x14	13x21	13x21	13x21	14x9	13x21
количество страниц	192 стр.	192 стр.	240 стр.	240 стр.	240 стр.	192 стр.	352 стр.
материал/бумага	джалла*	джалла*	джалла*	джалла*	джалла*	джалла*	джалла*
принт	4,22	4,22	5,97	5,97	5,97	3,37	9,77
тоскана	4,27	4,27	6,05	6,05			9,91
небраска	4,27	4,27	6,05	6,05			9,91
текс	4,27	4,27	6,05	6,05			9,91
премиум принт			6,08				
вайред матра**			6,12				
вайред принт**			6,66				
вайред дакар**			6,77				
вайред альберо**			6,77				
портфолио дакар**			7,07				
портфолио сирио**			7,89		7,89		

\*джалла - тонированная бумага цвета слоновой кости.

\*\* - на изделия не устанавливается бумажный карман.

### 2. Серия "Планшет"

тип	еженедельник датированный	ежедневник датированный	ежедневник недатированный	планинг датированный	еженедельник датированный
артикул	320	322	327	326	325
формат, см	9x15	15x21	15x21	21x13	21x26
количество страниц	128 стр.	336 стр.	336 стр.	128 стр.	128 стр.
материал/бумага	белая	белая	белая	белая	белая
вайред*** принт	6,01	10,96	10,96	7,93	12,86
вайред*** тоскана	6,30	11,57	11,57	8,38	13,63
вайред*** небраска	6,30	11,57	11,57	8,38	13,63
вайред*** богота	6,30	11,57	11,57	8,38	13,63

\*\*\*вайред - изделия в обложках с полускрытой пружиной.

Для всех форматов изделий в переплете вайред доступны дополнительные опции:

установка петли для ручки

0,86

установка петли для ручки и хлястика на кнопке

1,99

### 3. Серия "Уайт"

тип	записная книга в линейку
артикул	309
формат, см	13x21
количество страниц	192 стр.
материал/бумага	белая
принт	4,23
дакар	4,38
токио	4,38

Расчетная единица ЕВРО. Счета выставляются в рублях по курсу ЦБ РФ на день выставления.

Синим цветом выделены новинки коллекции.

#### 4. Серия “Классик”

тип	еженедельник	ежедневник	ежедневник	ежедневник	ежедневник	еженедельник	еженедельник	ежедневник
артикул	<b>371</b>	<b>362</b>	<b>382</b>	<b>352/351</b>	<b>353</b>	<b>375/366</b>	<b>365</b>	<b>189</b>
формат, см	9x17	12x17	12x17	15x21	15x21	21x26	21x26	21x29
количество страниц	128 стр.	352 стр.	352 стр.	352 стр.	352 стр.	144 стр.	144 стр.	384 стр.
материал/бумага	белая	белая	джалла* золотой срез	белая/джалла*	джалла* золотой срез	белая/джалла*	джалла* золотой срез	джалла* золотой срез
матра	2,54	4,53	5,21	4,64	5,24	7,37	8,04	15,46
карачи	2,54	4,53	5,21	4,64	5,24	7,37	8,04	15,46
метал	2,66	4,71	5,39	4,83	5,43	7,72	8,39	15,79
онтарио	2,66	4,71	5,39	4,83	5,43	7,72	8,39	15,79
принт	2,92	5,24	5,92	5,36	5,96	9,32	9,99	17,11
эlefант	2,96	5,35	6,03	5,51	6,11	9,77	10,44	17,49
софт	2,96	5,35	6,03	5,51	6,11	9,77	10,44	17,49
альберо	3,03	5,58	6,26	5,66	6,26	10,28	10,95	17,92
тоскана	3,03	5,58	6,26	5,66	6,26	10,28	10,95	17,92
каприc	3,03	5,58	6,26	5,66	6,26	10,28	10,95	17,92
небраска	3,03	5,58	6,26	5,66	6,26	10,28	10,95	17,92
дакар	3,03	5,58	6,26	5,66	6,26	10,28	10,95	17,92
текc	3,03	5,58	6,26	5,66	6,26	10,28	10,95	17,92
токио	3,03	5,58	6,26	5,66	6,26	10,28	10,95	17,92
принт кроко	4,34	7,08	7,76	7,19	7,79	12,07	12,74	19,14
принт триколор	4,34	7,08	7,76	7,19	7,79	12,07	12,74	19,43
тоскана кроко	4,34	7,08	7,76	7,19	7,79	12,07	12,74	19,14
сантьяго				6,64	7,24			
небраска премиум				6,11	6,71	10,66	11,33	
гваделупа				6,11	6,71			
небраска премиум эластик				7,16	7,76	11,56	12,23	
богота	5,54	8,95	9,63	9,82	10,42	13,29	13,96	17,83
артикулы со срезами**:	<b>171/271</b>	<b>262</b>		<b>152/252</b>		<b>275</b>		
наценка за срез:	0,48	0,68		0,60		0,67		

\*джалла - тонированная бумага цвета слоновой кости.

\*\*золотому срезу соответствуют артикулы начинающиеся с «1»; серебряному срезу соответствуют артикулы начинающиеся с «2».

## 5. Серия “Классик”: планнинги

тип	планнинг	планнинг	планнинг	планнинг	планнинг
артикул	<b>356/358</b>	<b>357</b>	<b>355</b>	<b>345</b>	<b>348</b>
формат, см	11x29	11x29	15x38	15x38	10x30
количество страниц	128 стр.	128 стр.	128 стр.	128 стр.	128 стр.
материал/бумага	белая/джалла*	джалла* золотой срез	белая	джалла* золотой срез	белая
матра	4,32	4,84	7,14	7,97	3,20
карачи	4,32	4,84	7,14	7,97	3,20
метал	4,80	5,32	7,62	8,45	3,81
онтарио					3,81
принт	6,08	6,60	8,90	9,73	4,45
элефант	6,37	6,89	9,19	10,02	
софт	6,37	6,89	9,19	10,02	5,00
альберо	6,72	7,24	9,54	10,37	5,06
тоскана	6,72	7,24	9,54	10,37	5,06
каприс	6,72	7,24	9,54	10,37	5,06
небраска	6,72	7,24	9,54	10,37	5,06
дакар	6,72	7,24	9,54	10,37	
текс	6,72	7,24	9,54	10,37	5,06
токио	6,72	7,24	9,54	10,37	5,06
принт кроко					
принт триколор					
тоскана кроко					
гваделупа					4,29
небраска премиум					
небраска премиум эластик					
богота	11,04	11,56	17,03	17,86	
артикулы со срезами**:	<b>256</b>		<b>255</b>		
наценка за срез:	0,52		0,83		

\*джалла - тонированная бумага цвета слоновой кости.

\*\*золотому срезу соответствуют артикулы начинающиеся с «1»; серебряному срезу соответствуют артикулы начинающиеся с «2».

## 6. Серия “Перпетум”

тип	ежедневник	ежедневник	ежедневник классик	ежедневник	ежедневник	ежедневник	ежедневник	ежедневник
артикул	<b>361</b>	<b>360</b>	<b>377</b>	<b>384</b>	<b>381</b>	<b>374</b>	<b>338</b>	<b>339</b>
формат, см	12x17	12x17	15x21	15x21	15x21	17x24	21x29	21x29
количество страниц»	352 стр.	352 стр.	352 стр.	352 стр.	352 стр.	352 стр.	384 стр.	384 стр.
материал/ бумага	белая	джалла* золотой срез	белая	джалла*	джалла* золотой срез	белая	белая	джалла* золотой срез
<b>матра</b>	<b>4,53</b>	<b>5,21</b>	<b>4,64</b>	<b>4,64</b>	<b>5,24</b>	<b>7,21</b>	<b>11,08</b>	<b>11,91</b>
<b>карачи</b>	<b>4,53</b>	<b>5,21</b>	<b>4,64</b>	<b>4,64</b>	<b>5,24</b>	<b>7,21</b>	<b>11,08</b>	<b>11,91</b>
<b>метал</b>	<b>4,71</b>	<b>5,39</b>	<b>4,83</b>	<b>4,83</b>	<b>5,43</b>	<b>7,50</b>	<b>11,46</b>	<b>12,29</b>
<b>онтарио</b>	<b>4,71</b>	<b>5,39</b>	<b>4,83</b>	<b>4,83</b>	<b>5,43</b>	<b>7,50</b>	<b>11,46</b>	<b>12,29</b>
<b>принт</b>	<b>5,24</b>	<b>5,92</b>	<b>5,36</b>	<b>5,36</b>	<b>5,96</b>	<b>8,33</b>	<b>13,03</b>	<b>13,86</b>
<b>элефант</b>	<b>5,35</b>	<b>6,03</b>	<b>5,51</b>	<b>5,51</b>	<b>6,11</b>	<b>8,62</b>	<b>13,48</b>	<b>14,31</b>
<b>софт</b>	<b>5,35</b>	<b>6,03</b>	<b>5,51</b>	<b>5,51</b>	<b>6,11</b>	<b>8,62</b>	<b>13,48</b>	<b>14,31</b>
<b>альберо</b>	<b>5,58</b>	<b>6,26</b>	<b>5,66</b>	<b>5,66</b>	<b>6,26</b>	<b>8,84</b>	<b>13,99</b>	<b>14,82</b>
<b>тоскана</b>	<b>5,58</b>	<b>6,26</b>	<b>5,66</b>	<b>5,66</b>	<b>6,26</b>	<b>8,84</b>	<b>13,99</b>	<b>14,82</b>
<b>каприс</b>	<b>5,58</b>	<b>6,26</b>	<b>5,66</b>	<b>5,66</b>	<b>6,26</b>	<b>8,84</b>	<b>13,99</b>	<b>14,82</b>
<b>небраска</b>	<b>5,58</b>	<b>6,26</b>	<b>5,66</b>	<b>5,66</b>	<b>6,26</b>	<b>8,84</b>	<b>13,99</b>	<b>14,82</b>
<b>дакар</b>	<b>5,58</b>	<b>6,26</b>	<b>5,66</b>	<b>5,66</b>	<b>6,26</b>	<b>8,84</b>	<b>13,99</b>	<b>14,82</b>
<b>текс</b>	<b>5,58</b>	<b>6,26</b>	<b>5,66</b>	<b>5,66</b>	<b>6,26</b>	<b>8,84</b>	<b>13,99</b>	<b>14,82</b>
<b>токио</b>	<b>5,58</b>	<b>6,26</b>	<b>5,66</b>	<b>5,66</b>	<b>6,26</b>	<b>8,84</b>	<b>13,99</b>	<b>14,82</b>
<b>принт кроко</b>	<b>7,08</b>	<b>7,76</b>	<b>7,19</b>	<b>7,19</b>	<b>7,79</b>	<b>10,70</b>	<b>15,78</b>	<b>16,61</b>
<b>принт триколор</b>	<b>7,08</b>	<b>7,76</b>	<b>7,19</b>	<b>7,19</b>	<b>7,79</b>	<b>10,70</b>	<b>15,78</b>	<b>16,61</b>
<b>тоскана кроко</b>	<b>7,08</b>	<b>7,76</b>	<b>7,19</b>	<b>7,19</b>	<b>7,79</b>	<b>10,70</b>	<b>15,78</b>	<b>16,61</b>
<b>сантьяго</b>			<b>6,64</b>	<b>6,64</b>	<b>7,24</b>			
<b>небраска премиум</b>			<b>6,11</b>	<b>6,11</b>	<b>6,71</b>			
<b>гваделупа</b>			<b>6,11</b>	<b>6,11</b>	<b>6,71</b>			
<b>небраска премиум эластик</b>			<b>7,16</b>	<b>7,16</b>	<b>7,76</b>			
<b>богота</b>	<b>8,95</b>	<b>9,63</b>	<b>9,82</b>	<b>9,82</b>	<b>10,42</b>	<b>12,33</b>	<b>17,00</b>	<b>17,83</b>
<b>артикулы со срезом**:</b>	<b>261</b>		<b>177/277</b>			<b>274</b>	<b>238</b>	
<b>наценка за срез:</b>	0,68		0,60	0,60		0,60	0,83	

\*джалла - тонированная бумага цвета слоновой кости.

\*\*золотому срезу соответствуют артикулы начинающиеся с «1»; серебряному срезу соответствуют артикулы начинающиеся с «2».

## 7. Серия “Уникум”

тип	еженедельник недатированный	еженедельник недатированный	ежедневник датированный	ежедневник недатированный	записная книга в клетку	планнинг недатированный
артикул	<b>386</b>	<b>393</b>	<b>359</b>	<b>378</b>	<b>399</b>	<b>396</b>
формат, см	8x15	11x19	15x21	15x21	17x24	11x29
количество страниц	128 стр.	384 стр.	352 стр.	352 стр.	144 стр.	128 стр.
материал/бумага	белая	белая	белая	белая	белая	белая
<b>матра</b>	<b>1,89</b>	<b>3,82</b>	<b>3,65</b>	<b>3,65</b>		<b>4,13</b>
карачи	1,89	3,82	3,65	3,65		4,13
метал	2,00	3,98	3,84	3,84		4,61
<b>онтарио</b>	<b>2,00</b>	<b>3,98</b>	<b>3,84</b>	<b>3,84</b>		
принт	2,26	4,43	4,37	4,37	5,54	5,89
элефант	2,30	4,52	4,52	4,52	5,83	6,18
софт	2,30	4,52	4,52	4,52		6,18
альберо	2,37	4,71	4,67	4,67		6,53
тоскана	2,37	4,71	4,67	4,67	6,05	6,53
каприс	2,37	4,71	4,67	4,67	6,05	6,53
небраска	2,37	4,71	4,67	4,67	6,05	6,53
дакар	2,37	4,71	4,67	4,67	6,05	6,53
текс	2,37	4,71	4,67	4,67	6,05	6,53
<b>токио</b>	<b>2,37</b>	<b>4,71</b>	<b>4,67</b>	<b>4,67</b>	<b>6,05</b>	<b>6,53</b>
принт кроко	3,76	5,99	6,20	6,20		
принт триколор	3,76	5,99	6,20	6,20	7,91	
тоскана кроко	3,76	5,99	6,20	6,20	7,91	
<b>сантьяго</b>			<b>5,65</b>	<b>5,65</b>		
небраска премиум			5,12	5,12		
<b>гваделупа</b>			<b>5,12</b>	<b>5,12</b>		
небраска премиум эластик			6,17	6,17		
богота	4,77	7,59	8,83	8,83		10,85
артикулы со срезом**:				<b>178/278</b>		
наценка за срез:	x	x	x	0,63	x	x

\*\*золотому срезу соответствуют артикулы начинающиеся с «1»; серебряному срезу соответствуют артикулы начинающиеся с «2».



## 8. Серия “Рубрика”

тип	телефонная книга	телефонная книга	телефонная книга	телефонная книга	телефонная книга
артикул	<b>367</b>	<b>364</b>	<b>185/285**</b>	<b>368</b>	<b>169</b>
формат, см	8x15	8x15	8x15	15x21	15x21
количество страниц	96 стр.	96 стр.	96 стр.	192 стр.	192 стр.
материал/ бумага	белая	джалла*	белая золотой срез/ серебряный срез	белая	джалла* золотой срез
<b>матра</b>	<b>2,43</b>	<b>2,92</b>	<b>2,92</b>	<b>4,64</b>	<b>5,24</b>
карачи	2,43	2,92	2,92	4,64	5,24
метал	2,54	3,03	3,03	4,83	5,43
принт	2,80	3,29	3,29	5,36	5,96
эlefант	2,84	3,33	3,33	5,51	6,11
софт	2,84	3,33	3,33	5,51	6,11
альберо	2,91	3,40	3,40	5,66	6,26
тоскана	2,91	3,40	3,40	5,66	6,26
каприc	2,91	3,40	3,40	5,66	6,26
небраска	2,91	3,40	3,40	5,66	6,26
дакар	2,91	3,40	3,40	5,66	6,26
текc	2,91	3,40	3,40	5,66	6,26
<b>токио</b>	<b>2,91</b>	<b>3,40</b>	<b>3,40</b>	<b>5,66</b>	<b>6,26</b>
принт кроко	4,30	4,79	4,79	7,19	7,79
принт триколог	4,30	4,79	4,79	7,19	7,79
тоскана кроко	4,30	4,79	4,79	7,19	7,79
<b>флаг</b>					
<b>сантьяго</b>					
небраска премиум					
небраска премиум эластик					
богота	5,31	5,80	5,80	9,82	10,42
<b>артикулы со срезами***:</b>	<b>167/267</b>	<b>164</b>		<b>168/268</b>	
<b>наценка за срез:</b>	0,49	0,49		0,60	

\*джалла - тонированная бумага цвета слоновой кости.

\*\*билинг.

\*\*\*золотому срезу соответствуют артикулы начинающиеся с «1»; серебряному срезу соответствуют артикулы начинающиеся с «2».

## 9. Серия “Фолдер”

визитница	визитница	папка
<b>402</b>	<b>403</b>	<b>401</b>
12x26	11,5x7	25x31,5
настольная	карманная	подносная
на 96 карт	на 24 карты	с клапанами
10,06	5,33	13,82
10,32	5,46	14,94
10,32	5,46	14,94
10,70	5,49	15,65
10,70	5,49	15,65
10,70	5,49	15,65
10,70	5,49	15,65
10,70	5,49	15,65
10,70	5,49	15,65
<b>10,70</b>	<b>5,49</b>	<b>15,65</b>
12,02		
12,02		
12,02		
10,70	5,49	15,65

Расчетная единица ЕВРО. Счета выставляются в рублях по курсу ЦБ РФ на день выставления.

**Синим цветом выделены новинки коллекции.**

## 10. Серия «LANYBOOK FLEX»

складская программа Lanybook от Издательской группы «ЕЖЕ»

тип	записная книга в линейку	записная книга в линейку	записная книга в линейку
артикул	<b>912</b>	<b>912</b>	<b>912</b>
формат, см	14,0x20,5	14,0x20,5	14,0x20,5
количество страниц	240 стр.	240 стр.	240 стр.
бумага	белая	белая	белая
шильд Lanybutton	прямоугольный	круглый	флеш-кард 4GB
принт черный + желтая Lanyband	15,98	15,98	19,90
принт белый + синяя Lanyband	15,98	15,98	19,90
принт красный + зеленая Lanyband	15,98	15,98	19,90
принт электрик синий + серая Lanyband	15,98	15,98	19,90

Гравировка шильдов Lanybutton (включая флеш-кард 4Gb)

1,30

Тиснение на обложке (согласно разделу «УСЛУГИ» – «Тиснение» данного прайса)

УФ-печать на обложке (согласно разделу «УСЛУГИ» – «УФ-печать» данного прайса)

## Календари

### Календари квартальные трехчастные

название	артикул	формат блока	формат, вкл. топ и подложки	кол-во листов	цена за 1 экземпляр при тираже						
					30	50	100	200	300	500	1 000
серебро	<b>532</b>	300x205 мм	300x820 мм	36	4,00	3,50	3,50	3,30	3,25	2,60	2,50
бронза	<b>533</b>	300x205 мм	300x820 мм	36	4,00	3,50	3,50	3,30	3,25	2,60	2,50
синий металл	<b>535</b>	300x205 мм	300x820 мм	36	4,00	3,50	3,50	3,30	3,25	2,60	2,50
серебро	<b>537</b>	385x205 мм	385x820 мм	36	5,00	4,00	4,00	3,80	3,80	3,06	2,80
бронза	<b>538</b>	385x205 мм	385x820 мм	36	5,00	4,00	4,00	3,80	3,80	3,06	2,80
синий металл	<b>540</b>	385x205 мм	385x820 мм	36	5,00	4,00	4,00	3,80	3,80	3,06	2,80

### Дополнительные опции:

ламинация топа или подложки

0,20

Переплет wire-0, блок 5+0, бумага блока 90 г/м<sup>2</sup>, подложка мелованный картон 300 г/м<sup>2</sup>, кольцо-пиколол.

В стоимость входит полноцветные постер и персонализация, а также упаковка в поштучные ПВД-пакеты.

Возможно выбрать готовые постеры из стандартной подборки ЕЖЕ.

Расчетная единица ЕВРО. Счета выставаются в рублях по курсу ЦБ РФ на день выставления.

Синим цветом выделены новинки коллекции.

# ОФИЦИАЛЬНЫЙ ПРАЙС-ЛИСТ НА ВИНТАЖНУЮ КОЛЛЕКЦИЮ

1 июня 2016 года – 31 мая 2017 года

## Винтажная коллекция ЕЖЕ

изделия для записи и планирования из искусственных материалов  
складская программа (продажи осуществляются до окончания остатков на складе)

### 1. Серия “Планшет”

тип	еженедельник датированный	ежедневник датированный	ежедневник недатированный	планинг датированный	еженедельник датированный
артикул	320	322	327	326	325
формат, см	9x15	15x21	15x21	21x13	21x26
количество страниц	128 стр.	336 стр.	336 стр.	128 стр.	128 стр.
материал/бумага	белая	белая	белая	белая	белая
принт	<del>6,26</del> 4,70	<del>13,07</del> 9,80	<del>13,07</del> 10,80	<del>9,34</del> 7,01	<del>18,94</del> 14,21
тоскана	<del>6,56</del> 4,92	<del>13,68</del> 10,26	<del>13,68</del> 10,26	<del>9,79</del> 7,34	<del>19,71</del> 14,78
небраска	<del>6,56</del> 4,92	<del>13,68</del> 10,26	<del>13,68</del> 10,26	<del>9,79</del> 7,34	<del>19,71</del> 14,78
имидж/малага	<del>6,62</del> 4,97	<del>13,78</del> 10,34	<del>13,78</del> 10,34	<del>9,89</del> 7,42	<del>19,90</del> 14,93
богота	<del>6,56</del> 4,92	<del>13,68</del> 10,26	<del>13,68</del> 10,26	<del>9,79</del> 7,34	<del>19,71</del> 14,78
вайред* имидж/малага	<del>6,36</del> 4,77	<del>11,70</del> 8,78	<del>11,70</del> 8,78	<del>8,51</del> 6,38	<del>13,82</del> 10,37

\*вайред - изделия в обложках с полускрытой пружиной.

Для всех форматов изделий в переплете вайред доступны дополнительные опции:

установка петли для ручки

0,86

установка петли для ручки и хлястика на кнопке

1,99

### 2. Серия “Классик”

тип	еженедельник	ежедневник	ежедневник	ежедневник	ежедневник	еженедельник	еженедельник	ежедневник	ежедневник
артикул	371	362	382	352/351	353	375/366	365	388	189
формат, см	9x17	12x17	12x17	15x21	15x21	21x26	21x26	21x29	21x29
количество страниц	128 стр.	352 стр.	352 стр.	352 стр.	352 стр.	144 стр.	144 стр.	384 стр.	384 стр.
материал/бумага	белая	белая	джалла** золотой срез	белая/ джалла**	джалла** золотой срез	белая/ джалла**	джалла** золотой срез	белая	джалла** золотой срез
рете	<del>2,66</del> 2,00			<del>4,83</del> 3,62	<del>5,43</del> 4,07			<del>11,46</del> 8,60	<del>11,46</del> 9,22
принт англ. красный	<del>2,92</del> 2,19	<del>5,24</del> 3,93	<del>5,92</del> 4,44	<del>5,36</del> 4,02	<del>5,96</del> 4,47	<del>9,32</del> 6,99	<del>9,99</del> 7,49	<del>13,03</del> 9,77	<del>13,03</del> 10,40
эlefант желтый	<del>2,96</del> 2,22	<del>5,35</del> 4,01	<del>6,03</del> 4,52	<del>5,51</del> 4,13	<del>6,11</del> 4,58	<del>9,77</del> 7,33	<del>10,44</del> 7,83		
лайн				<del>5,51</del> 4,13	<del>6,11</del> 4,58				
мехико	<del>3,03</del> 2,27	<del>5,58</del> 4,19	<del>6,26</del> 4,70	<del>5,66</del> 4,25	<del>6,26</del> 4,70	<del>10,28</del> 7,71	<del>10,95</del> 8,21	<del>13,99</del> 10,49	<del>13,99</del> 11,12
дакар синий, бордо, голубой	<del>3,03</del> 2,27	<del>5,58</del> 4,19	<del>6,26</del> 4,70	<del>5,66</del> 4,25	<del>6,26</del> 4,70	<del>10,28</del> 7,71	<del>10,95</del> 8,21	<del>13,99</del> 10,49	<del>13,99</del> 11,12
дели	<del>3,11</del> 2,33	<del>5,61</del> 4,21	<del>6,29</del> 4,72	<del>5,77</del> 4,33	<del>6,37</del> 4,78	<del>10,50</del> 7,88	<del>11,17</del> 8,38	<del>14,28</del> 10,71	<del>14,28</del> 11,33
имидж/малага	<del>3,11</del> 2,33	<del>5,61</del> 4,21	<del>6,29</del> 4,72	<del>5,77</del> 4,33	<del>6,37</del> 4,78	<del>10,50</del> 7,88	<del>11,17</del> 8,38	<del>14,28</del> 10,71	<del>14,28</del> 11,33
фокс	<del>3,11</del> 2,33	<del>5,61</del> 4,21	<del>6,29</del> 4,72			<del>10,50</del> 7,88	<del>11,17</del> 8,38	<del>14,28</del> 10,71	<del>14,28</del> 11,33
бали	<del>4,34</del> 3,26	<del>7,08</del> 5,31	<del>7,76</del> 5,82	<del>7,19</del> 5,39	<del>7,79</del> 5,84	<del>12,07</del> 9,05	<del>12,74</del> 9,56	<del>15,78</del> 11,84	<del>15,78</del> 12,46
бинебраска	<del>4,34</del> 3,26	<del>7,08</del> 5,31	<del>7,76</del> 5,82	<del>7,19</del> 5,39	<del>7,79</del> 5,84	<del>12,07</del> 9,05	<del>12,74</del> 9,56		
ривьера		<del>7,08</del> 5,31	<del>7,76</del> 5,82	<del>7,19</del> 5,39	<del>7,79</del> 5,84	<del>12,07</del> 9,05	<del>12,74</del> 9,56		
пуэрто-рико		<del>7,15</del> 5,36	<del>7,83</del> 5,87	<del>7,23</del> 5,42	<del>7,83</del> 5,87				
имидж дуо/малага дуо	<del>4,49</del> 3,37	<del>7,38</del> 5,54	<del>8,06</del> 6,05	<del>7,49</del> 5,62	<del>8,09</del> 6,07			<del>16,23</del> 12,17	<del>16,23</del> 12,80
артикулы со срезами***:	171/271	262		152/252		275		288	
наценка за срез:	0,48	0,68		0,60		0,67		0,83	

\*джалла - тонированная бумага цвета слоновой кости.

\*\*золотому срезу соответствуют артикулы начинающиеся с «1»; серебряному срезу соответствуют артикулы начинающиеся с «2».

### 3. Серия "Классик": планнинги

тип	планнинг	планнинг	планнинг	планнинг
артикул	<b>356/358</b>	<b>357</b>	<b>355</b>	<b>345</b>
формат, см	11x29	11x29	15x38	15x38
количество страниц	128 стр.	128 стр.	128 стр.	128 стр.
материал/бумага	белая/ джалла*	джалла* золотой срез	белая	джалла* золотой срез
рете	<del>4,80</del> <del>3,60</del>	<del>5,32</del> <del>3,99</del>	<del>7,62</del> <del>5,72</del>	<del>8,45</del> <del>6,34</del>
принт англ. красный	<del>6,08</del> <del>4,56</del>	<del>6,60</del> <del>4,95</del>		
эlefант желтый	<del>6,37</del> <del>4,78</del>	<del>6,89</del> <del>5,17</del>	<del>9,19</del> <del>6,89</del>	<del>10,02</del> <del>7,52</del>
лайн				
мехико	<del>6,72</del> <del>5,04</del>	<del>7,24</del> <del>5,43</del>	<del>9,54</del> <del>7,16</del>	<del>10,37</del> <del>7,78</del>
дакар синий, бордо, голубой	<del>6,72</del> <del>5,04</del>	<del>7,24</del> <del>5,43</del>	<del>9,54</del> <del>7,16</del>	<del>10,37</del> <del>7,78</del>
дели	<del>6,82</del> <del>5,12</del>	<del>7,34</del> <del>5,51</del>	<del>9,86</del> <del>7,40</del>	<del>10,69</del> <del>8,02</del>
имидж/малага	<del>6,82</del> <del>5,12</del>	<del>7,34</del> <del>5,51</del>	<del>9,86</del> <del>7,40</del>	<del>10,69</del> <del>8,02</del>
фокс	<del>6,82</del> <del>5,12</del>	<del>7,34</del> <del>5,51</del>	<del>9,86</del> <del>7,40</del>	<del>10,69</del> <del>8,02</del>
бали				
бинебраска				
ривьера				
пуэрто-рико				
имидж дуо/малага дуо				
артикулы со срезами**:	<b>256</b>		<b>255</b>	
наценка за срез:	0,52		0,83	

### 4. Серия "Евро"

ежедневник	ежедневник	ежедневник вырубной	планнинг	еженедельник
<b>373</b>	<b>372</b>	<b>363</b>	<b>376</b>	<b>379</b>
11x19	15x21	15x21	11x29	21x26
384 стр.	352 стр.	416 стр.	128 стр.	144 стр.
белая	белая	белая	белая	белая
	<del>4,83</del> <del>3,62</del>	<del>6,55</del> <del>4,91</del>	<del>4,80</del> <del>3,60</del>	
<del>5,54</del> <del>4,16</del>	<del>5,36</del> <del>4,02</del>	<del>7,08</del> <del>5,31</del>	<del>6,08</del> <del>4,56</del>	<del>9,32</del> <del>6,99</del>
<del>5,63</del> <del>4,22</del>	<del>5,51</del> <del>4,13</del>	<del>7,23</del> <del>5,42</del>	<del>6,37</del> <del>4,78</del>	<del>9,77</del> <del>7,33</del>
	<del>5,51</del> <del>4,13</del>	<del>7,23</del> <del>5,42</del>		
	<del>5,66</del> <del>4,25</del>	<del>7,38</del> <del>5,54</del>	<del>6,72</del> <del>5,04</del>	<del>10,28</del> <del>7,71</del>
	<del>5,66</del> <del>4,25</del>	<del>7,38</del> <del>5,54</del>	<del>6,72</del> <del>5,04</del>	<del>10,28</del> <del>7,71</del>
	<del>5,77</del> <del>4,33</del>	<del>7,49</del> <del>5,62</del>	<del>6,82</del> <del>5,12</del>	<del>10,50</del> <del>7,88</del>
<del>5,86</del> <del>4,40</del>	<del>5,77</del> <del>4,33</del>	<del>7,49</del> <del>5,62</del>	<del>6,82</del> <del>5,12</del>	<del>10,50</del> <del>7,88</del>
			<del>6,82</del> <del>5,12</del>	<del>10,50</del> <del>7,88</del>
	<del>7,19</del> <del>5,39</del>	<del>8,91</del> <del>6,68</del>		<del>12,07</del> <del>9,05</del>
	<del>7,19</del> <del>5,39</del>	<del>8,91</del> <del>6,68</del>		<del>12,07</del> <del>9,05</del>
	<del>7,19</del> <del>5,39</del>	<del>8,91</del> <del>6,68</del>		<del>12,07</del> <del>9,05</del>
	<del>7,23</del> <del>5,42</del>	<del>9,25</del> <del>6,94</del>		
<del>7,36</del> <del>5,52</del>	<del>7,49</del> <del>5,62</del>	<del>9,21</del> <del>6,91</del>		
	<b>272</b>		<b>276</b>	<b>279</b>
x	0,60	x	0,52	0,67

### 5. Серия "Перпетум"

тип	ежедневник	ежедневник	ежедневник классик/евро	ежедневник	ежедневник	ежедневник	ежедневник	ежедневник
артикул	<b>361</b>	<b>360</b>	<b>377/387</b>	<b>384</b>	<b>381</b>	<b>374</b>	<b>338</b>	<b>339</b>
формат, см	12x17	12x17	15x21	15x21	15x21	17x24	21x29	21x29
количество страниц	352 стр.	352 стр.	352 стр.	352 стр.	352 стр.	352 стр.	384 стр.	384 стр.
материал/бумага	белая	джалла* золотой срез	белая	джалла*	джалла* золотой срез	белая	белая	джалла* золотой срез
рете			<del>4,83</del> <del>3,62</del>	<del>4,83</del> <del>3,62</del>	<del>5,43</del> <del>4,07</del>		<del>11,46</del> <del>8,60</del>	<del>12,29</del> <del>9,22</del>
принт англ. красный	<del>5,24</del> <del>3,93</del>	<del>5,92</del> <del>4,44</del>	<del>5,36</del> <del>4,02</del>	<del>5,36</del> <del>4,02</del>	<del>5,96</del> <del>4,47</del>	<del>8,33</del> <del>6,25</del>	<del>13,03</del> <del>9,77</del>	<del>13,86</del> <del>10,40</del>
эlefант желтый	<del>5,35</del> <del>4,01</del>	<del>6,03</del> <del>4,52</del>	<del>5,51</del> <del>4,13</del>	<del>5,51</del> <del>4,13</del>	<del>6,11</del> <del>4,58</del>			
лайн			<del>5,51</del> <del>4,13</del>	<del>5,51</del> <del>4,13</del>	<del>6,11</del> <del>4,58</del>			
мехико	<del>5,58</del> <del>4,19</del>	<del>6,26</del> <del>4,70</del>	<del>5,66</del> <del>4,25</del>	<del>5,66</del> <del>4,25</del>	<del>6,26</del> <del>4,70</del>		<del>13,99</del> <del>10,49</del>	<del>14,82</del> <del>11,12</del>
дакар синий, бордо, голубой	<del>5,58</del> <del>4,19</del>	<del>6,26</del> <del>4,70</del>	<del>5,66</del> <del>4,25</del>	<del>5,66</del> <del>4,25</del>	<del>6,26</del> <del>4,70</del>		<del>13,99</del> <del>10,49</del>	<del>14,82</del> <del>11,12</del>
дели	<del>5,61</del> <del>4,21</del>	<del>6,29</del> <del>4,72</del>	<del>5,77</del> <del>4,33</del>	<del>5,77</del> <del>4,33</del>	<del>6,37</del> <del>4,78</del>	<del>9,06</del> <del>6,80</del>	<del>14,28</del> <del>10,71</del>	<del>15,11</del> <del>11,33</del>
имидж/малага	<del>5,61</del> <del>4,21</del>	<del>6,29</del> <del>4,72</del>	<del>5,77</del> <del>4,33</del>	<del>5,77</del> <del>4,33</del>	<del>6,37</del> <del>4,78</del>	<del>9,06</del> <del>6,80</del>	<del>14,28</del> <del>10,71</del>	<del>15,11</del> <del>11,33</del>
фокс	<del>5,61</del> <del>4,21</del>	<del>6,29</del> <del>4,72</del>					<del>14,28</del> <del>10,71</del>	<del>15,11</del> <del>11,33</del>
бали	<del>7,08</del> <del>5,31</del>	<del>7,76</del> <del>5,82</del>	<del>7,19</del> <del>5,39</del>	<del>7,19</del> <del>5,39</del>	<del>7,79</del> <del>5,84</del>		<del>15,78</del> <del>11,84</del>	<del>16,61</del> <del>12,46</del>
бинебраска	<del>7,08</del> <del>5,31</del>	<del>7,76</del> <del>5,82</del>	<del>7,19</del> <del>5,39</del>	<del>7,19</del> <del>5,39</del>	<del>7,79</del> <del>5,84</del>			
ривьера	<del>7,08</del> <del>5,31</del>	<del>7,76</del> <del>5,82</del>	<del>7,19</del> <del>5,39</del>	<del>7,19</del> <del>5,39</del>	<del>7,79</del> <del>5,84</del>			
пуэрто-рико	<del>7,15</del> <del>5,36</del>	<del>7,83</del> <del>5,87</del>	<del>7,23</del> <del>5,42</del>	<del>7,23</del> <del>5,42</del>	<del>7,83</del> <del>5,87</del>			
имидж дуо/малага дуо	<del>7,38</del> <del>5,54</del>	<del>8,06</del> <del>6,05</del>	<del>7,49</del> <del>5,62</del>	<del>7,49</del> <del>5,62</del>	<del>8,09</del> <del>6,07</del>	<del>10,86</del> <del>8,15</del>	<del>16,23</del> <del>12,17</del>	<del>17,06</del> <del>12,80</del>
артикулы со срезом**:	<b>261</b>		<b>177/277/187/287</b>			<b>274</b>	<b>238</b>	
наценка за срез:	0,68		0,60	0,60		0,60	0,83	

\*джалла - тонированная бумага цвета слоновой кости.

\*\*золотому срезу соответствуют артикулы начинающиеся с «1»; серебряному срезу соответствуют артикулы начинающиеся с «2».

## 6. Серия “Уникум”

тип	еженедельник недатированный	еженедельник недатированный	ежедневник датированный	ежедневник недатированный	записная книга в клетку	планинг недатированный
артикул	<b>386</b>	<b>393</b>	<b>359</b>	<b>378</b>	<b>399</b>	<b>396</b>
формат, см	8x15	11x19	15x21	15x21	17x24	11x29
количество страниц	128 стр.	384 стр.	352 стр.	352 стр.	144 стр.	128 стр.
материал/бумага	белая	белая	белая	белая	белая	белая
рете	<del>2,00</del> 1,50		<del>3,84</del> 2,88	<del>3,84</del> 2,88		<del>4,61</del> 3,46
принт англ. красный	<del>2,26</del> 1,70	<del>4,43</del> 3,32	<del>4,37</del> 3,28	<del>4,37</del> 3,28		<del>5,89</del> 4,42
эlefант желтый	<del>2,30</del> 1,72	<del>4,52</del> 3,39	<del>4,52</del> 3,39	<del>4,52</del> 3,39	<del>5,83</del> 4,37	<del>6,18</del> 4,64
лайн			<del>4,52</del> 3,39	<del>4,52</del> 3,39		
каприс англ. красный	<del>2,37</del> 1,78					
мехико	<del>2,37</del> 1,78		<del>4,67</del> 3,50	<del>4,67</del> 3,50		<del>6,53</del> 4,90
дакар синий, бордо, голубой	<del>2,37</del> 1,78		<del>4,67</del> 3,50	<del>4,67</del> 3,50		<del>6,53</del> 4,90
дели	<del>2,45</del> 1,84		<del>4,78</del> 3,59	<del>4,78</del> 3,59		<del>6,63</del> 4,97
имидж/малага	<del>2,45</del> 1,84	<del>4,75</del> 3,56	<del>4,78</del> 3,59	<del>4,78</del> 3,59	<del>6,27</del> 4,71	<del>6,63</del> 4,97
фокс	<del>2,45</del> 1,84					<del>6,63</del> 4,97
бали	<del>3,76</del> 2,82		<del>6,20</del> 4,65	<del>6,20</del> 4,65		
бинебраска	<del>3,76</del> 2,82		<del>6,20</del> 4,65	<del>6,20</del> 4,65		
ривьера	<del>3,76</del> 2,82		<del>6,20</del> 4,65	<del>6,20</del> 4,65		
пуэрто-рико	<del>3,95</del> 2,96		<del>6,24</del> 4,68	<del>6,24</del> 4,68		
имидж дуо/малага дуо	<del>3,84</del> 2,88	<del>6,25</del> 4,69	<del>6,50</del> 4,88	<del>6,50</del> 4,88	<del>8,07</del> 6,05	
артикулы со срезом**:				<b>178/278</b>		
наценка за срез:	x	x	x	0,63	x	x

## 7. Серия “Рубрика”

тип	телефонная книга	телефонная книга	телефонная книга	телефонная книга	телефонная книга
артикул	<b>367</b>	<b>364</b>	<b>185/285**</b>	<b>368</b>	<b>169</b>
формат, см	8x15	8x15	8x15	15x21	15x21
количество страниц»	96 стр.	96 стр.	96 стр.	192 стр.	192 стр.
материал/бумага	белая	джалла*	белая золотой срез/ серебряный срез	белая	джалла* золотой срез
рете	<del>2,54</del> 1,91	<del>2,54</del> 1,91	<del>3,03</del> 2,27	<del>4,83</del> 3,62	<del>5,43</del> 4,07
принт англ. красный	<del>2,80</del> 2,10	<del>2,80</del> 2,10	<del>3,29</del> 2,47		
эlefант желтый	<del>2,84</del> 2,13	<del>2,84</del> 2,13	<del>3,33</del> 2,50		
каприс англ. красный	<del>2,91</del> 2,18	<del>2,91</del> 2,18	<del>3,40</del> 2,55	<del>5,66</del> 4,25	<del>6,26</del> 4,70
мехико	<del>2,91</del> 2,18	<del>2,91</del> 2,18	<del>3,40</del> 2,55	<del>5,66</del> 4,25	<del>6,26</del> 4,70
дакар синий, бордо, голубой	<del>2,91</del> 2,18	<del>2,91</del> 2,18	<del>3,40</del> 2,55		
дели	<del>2,99</del> 2,24	<del>2,99</del> 2,24	<del>3,48</del> 2,61		
имидж/малага	<del>2,99</del> 2,24	<del>2,99</del> 2,24	<del>3,48</del> 2,61	<del>5,77</del> 4,33	<del>6,37</del> 4,78
фокс	<del>2,99</del> 2,24	<del>2,99</del> 2,24	<del>3,48</del> 2,61	<del>5,77</del> 4,33	<del>6,37</del> 4,78
бали	<del>4,30</del> 3,23	<del>4,30</del> 3,23	<del>4,79</del> 3,59		
бинебраска	<del>4,30</del> 3,23	<del>4,30</del> 3,23	<del>4,79</del> 3,59	<del>7,19</del> 5,39	<del>7,79</del> 5,84
ривьера	<del>4,30</del> 3,23	<del>4,30</del> 3,23	<del>4,79</del> 3,59	<del>7,19</del> 5,39	<del>7,79</del> 5,84
пуэрто-рико	<del>4,49</del> 3,37	<del>4,49</del> 3,37	<del>4,98</del> 3,74		
имидж дуо/малага дуо	<del>4,38</del> 3,29	<del>4,38</del> 3,29	<del>4,87</del> 3,65		
артикулы со срезами**:	<b>167/267</b>	<b>164</b>		<b>168/268</b>	
наценка за срез:	0,49	0,49		0,60	

\*джалла - тонированная бумага цвета слоновой кости.

\*\*билинг.

## 8. Серия “Фолдер”

тип	визитница	визитница	папка
артикул	402	403	401
формат, см	12x26	11,5x7	25x31,5
количество страниц	настольная	карманная	подносная
материал/бумага	на 96 карт	на 24 карты	с клапанами
рете			
принт англ. красный	<del>10,06</del> 7,55	<del>5,33</del> 4,00	<del>13,82</del> 10,37
элефант желтый	<del>10,32</del> 7,74		
лайн	<del>10,32</del> 7,74	<del>5,46</del> 4,09	
каприс англ. красный			
мехико	<del>10,70</del> 8,03	<del>5,49</del> 4,12	
дакар синий, бордо, голубой	<del>10,70</del> 8,03	<del>5,49</del> 4,12	<del>15,65</del> 11,74
дели	<del>10,80</del> 8,10	<del>5,52</del> 4,14	
имидж/малага	<del>10,80</del> 8,10	<del>5,52</del> 4,14	<del>15,87</del> 11,90
фокс	<del>10,80</del> 8,10	<del>5,52</del> 4,14	
бали	<del>12,02</del> 9,01		
бинебраска	<del>12,02</del> 9,01		
ривьера	<del>12,02</del> 9,01		
пуэрто-рико			
имидж дуо/малага дуо	<del>12,11</del> 9,08		

## 9. Серия “Люкс”

тип	ежедневник	планинг	планинг	органайзер	папка
артикул				660	405
формат, см	15x21	11x29	15x38	9x17	A4
количество страниц	352 стр.	128 стр.	128 стр.	336 стр.	для документов
материал/бумага					
небраска	<del>21,44</del> 16,08	<del>14,53</del> 10,90		<del>29,45</del> 22,09	<del>19,97</del> 14,98
тоскана	<del>21,44</del> 16,08	<del>14,53</del> 10,90	<del>22,87</del> 17,15		<del>19,97</del> 14,98
богота	<del>21,44</del> 16,08	<del>14,53</del> 10,90			
имидж	<del>21,67</del> 16,25	<del>14,72</del> 11,04		<del>29,53</del> 22,15	<del>20,19</del> 15,14

## УСЛУГИ

### Тиснение

(включая изготовление клише; клише остается в архиве ЕЖЕ)

тип	тираж, экземпляров				
	10-49	50	100	300	500 и выше
блинтовое	50,00 за тираж	1,00	0,70	0,30	0,20
фольгой	60,00 за тираж	1,20	0,90	0,35	0,25

### УФ-печать

цветность	тираж, экземпляров				
	10-49	50	100	300	500 и выше
4+0 до 50% обложки	3,32	2,51	1,82	1,32	1,00
4+0 более 50% обложки	4,81	4,01	3,31	2,35	1,93

### Вклейки/форзацы\*

(стоимость min 2 полос; max возможно 6 полос)

цветность	тираж, экземпляров						
	10-49	50	100	200	300	500	1000 и выше
1, Карманные форматы (8x15, 9x17, 9x15 Планшет)							
1+1	1,61	0,55	0,39	0,32	0,29	0,25	0,23
2+2	1,61	0,55	0,39	0,32	0,29	0,25	0,23
4+0	1,36	0,45	0,32	0,24	0,21	0,19	0,17
4+4 (мелованная бумага)	1,61	0,55	0,39	0,32	0,29	0,25	0,23
2, Планинги (11x29, 21x13 Планшет)							
1+1	0,70	0,68	0,55	0,45	0,41	0,38	0,22
2+2	1,86	0,68	0,55	0,45	0,41	0,38	0,29
4+0	1,61	0,52	0,37	0,31	0,26	0,27	0,22
4+4 (мелованная бумага)	1,86	0,68	0,55	0,45	0,41	0,38	0,27
3, Книжные форматы (11x19, 12x17, 15x21)							
<b>Форзац печатается ТОЛЬКО на офсетной бумаге</b>							
	вклейка	вклейка	вклейка/форзац	вклейка/форзац	вклейка/форзац	вклейка/форзац	вклейка/форзац
1+1/1+0	1,86	0,70	0,55/ <b>1,39</b>	0,45/ <b>0,76</b>	0,41/ <b>0,55</b>	0,38/ <b>0,38</b>	0,22/ <b>0,25</b>
2+2/2+0	1,86	0,70	0,55/ <b>1,57</b>	0,45/ <b>0,86</b>	0,41/ <b>0,63</b>	0,38/ <b>0,44</b>	0,29/ <b>0,30</b>
4+0	1,61	0,52	0,37/ <b>1,39</b>	0,31/ <b>0,76</b>	0,26/ <b>0,55</b>	0,27/ <b>0,38</b>	0,22/ <b>0,26</b>
4+4 (мелованная бумага)	1,86	0,70	0,55	0,45	0,41	0,38	0,30
4, Настольные форматы (17x24, 21x26, 21x29, 15x38)							
<b>Форзац печатается ТОЛЬКО на офсетной бумаге</b>							
	вклейка	вклейка	вклейка/форзац	вклейка/форзац	вклейка/форзац	вклейка/форзац	вклейка/форзац
1+1/1+0	1,86	0,85	0,75/ <b>1,39</b>	0,60/ <b>0,76</b>	0,51/ <b>0,55</b>	0,34/ <b>0,38</b>	0,22/ <b>0,28</b>
2+2/2+0	1,86	0,85	0,75/ <b>1,60</b>	0,60/ <b>0,90</b>	0,69/ <b>0,66</b>	0,47/ <b>0,48</b>	0,29/ <b>0,33</b>
4+0	1,61	0,60	0,55/ <b>1,39</b>	0,45/ <b>0,76</b>	0,51/ <b>0,57</b>	0,34/ <b>0,41</b>	0,22/ <b>0,30</b>
4+4 (мелованная бумага)	1,86	0,85	0,75	0,60	0,64	0,45	0,33

\* По умолчанию вклейки в тиражи до 300 шт. исполняются цифровой печатью.

### Вставка-тетрадка

(стоимость за тетрадку 16/24 полосы)

цветность	тираж, экземпляров		
Книжный формат (15x21)	200	500	1000 и выше
2+2	2,97/4,65	1,84/2,43	1,21/1,55
4+4	4,80/7,04	2,79/3,57	1,79/2,23

Расчетная единица ЕВРО. Счета выставляются в рублях по курсу ЦБ РФ на день выставления.

## УСЛУГИ

### Персонализация ляссе

цветность	тираж, экземпляров			
	200	500	1000	2000 и выше
1+0	0,54	0,26	0,20	0,15
2+0	0,64	0,45	0,35	0,25

### Замена ляссе/вклейка второго ляссе

стандартные цвета	
серое/желтое/синее	0,30

другие цвета - по запросу при неизменной стоимости

### Замена каптала

стандартные цвета	
серый/желтый/синий	0,25

другие цвета - по запросу при неизменной стоимости

### Шелкография (на подарочных коробках и календарях)

цветность	тираж, экземпляров		
	100	300	500 и выше
1+0*	1,29	0,60	0,46

\*каждая следующая краска +50%

### Установка металлических уголков

2 шт.	0,50
4 шт.	1,00

### Бумажный карман

формат	
15x21, 17x24, 21x26, 21x29	0,70

### \*\*Металлостикер (тонкая металлическая наклейка)

\*\*Стоимость рассчитывается индивидуально

### \*\*Установка шильда (металлического, с заливкой эпоксидной смолой)

### Упаковка

Почтучная картонная (для всех форматов)	0,40	Подарочная Люкс (крышка-дно) для наборов (ассортимент флоков в одноименном разделе)	
Почтучная (крышка-дно) для 15x21***	4,80	№ 2, № 3, № 3 высокая	15,00
Почтучная (крышка-дно) для 21x26***	5,60	№ 4, № 5, № 6	17,00

\*\*\*Стандартные цвета: серый. Другие цвета на заказ от 300 шт.

Стандартные цвета: синий, бордо, зеленый. Другие цвета на заказ от 300 шт.

Доставка до транспортной компании для региональных заказчиков осуществляется бесплатно.

Расчетная единица ЕВРО. Счета выставляются в рублях по курсу ЦБ РФ на день выставления.



## ФЛОКИ

(подходят для подарочных коробок люкс (крышка-дно) для наборов)  
Цвет по умолчанию - серый. Возможны другие цвета на заказ от 50 экземпляров.

**Таблица соответствия ложементов и коробок (материал вкладываемых изделий КОЖЗАМ, кроме БОГОТЫ)**

Арт. флока	Комплектация ложемента	Типоразмер коробки	Размер коробки, см	Название флока
444	15x21, визитница арт. 403	№3	40,5x31,5x3	2 предмета
<b>436</b>	<b>15x21, визитница арт. 403, ручка (рис. 3)</b>	<b>№3</b>	<b>40,5x31,5x3</b>	<b>3 предмета (ручка)</b>
<b>488</b>	<b>15x21, визитница арт. 402 (рис. 22)</b>	<b>№3</b>	<b>40,5x31,5x3</b>	<b>2 предмета</b>
479	15x21, визитница арт. 402, ручка	№3	40,5x31,5x3	3 предмета (ручка)
456	15x21, визитница арт. 402, визитница арт. 403	№3	40,5x31,5x3	3 предмета
492	15x21, 8x15	№3	40,5x31,5x3	2 предмета
<b>470</b>	<b>15x21, 8x15, ручка (рис. 18)</b>	<b>№3</b>	<b>40,5x31,5x3</b>	<b>3 предмета (ручка)</b>
476	15x21, 8x15, визитница арт. 402	№3	40,5x31,5x3	3 предмета
<b>474</b>	<b>15x21, 8x15, визитница арт. 402, ручка (рис. 19)</b>	<b>№3</b>	<b>40,5x31,5x3</b>	<b>4 предмета (ручка)</b>
425	15x21, 9x15,5 Планшет, визитница арт. 403	№3	40,5x31,5x3	3 предмета
<b>434</b>	<b>15x21, 9x17, ручка (рис. 1)</b>	<b>№3</b>	<b>40,5x31,5x3</b>	<b>3 предмета (ручка)</b>
493	15x21, 9x17, 11x29	№3	40,5x31,5x3	3 предмета
489	15x21, 9x17, 11x29, ручка	№3	40,5x31,5x3	4 предмета (ручка)
496	15x21, 9x17, визитница арт. 402, ручка	№3	40,5x31,5x3	4 предмета (ручка)
427	15x21, 12x17, ручка	№3	40,5x31,5x3	3 предмета (ручка)
<b>466</b>	<b>15x21, 11x29 (рис. 8)</b>	<b>№3</b>	<b>40,5x31,5x3</b>	<b>2 предмета</b>
<b>484</b>	<b>15x21, 11x29, ручка (рис. 10)</b>	<b>№3</b>	<b>40,5x31,5x3</b>	<b>3 предмета (ручка)</b>
<b>439</b>	<b>15x21, 11x29, визитница арт. 403 (рис. 4)</b>	<b>№3</b>	<b>40,5x31,5x3</b>	<b>3 предмета</b>
448	15x21, 11x29, визитница арт. 406, ручка	№5	45,5x37x3	4 предмета (ручка)
<b>461</b>	<b>15x21, 11x29, 8x15 (рис. 6)</b>	<b>№3</b>	<b>40,5x31,5x3</b>	<b>3 предмета</b>
<b>462</b>	<b>15x21, 11x29, 8x15, ручка (рис. 20)</b>	<b>№3</b>	<b>40,5x31,5x3</b>	<b>4 предмета (ручка)</b>
<b>495</b>	<b>15x21, 11x29, 8x15, визитница арт. 402 (рис. 15)</b>	<b>№4</b>	<b>45x32x3</b>	<b>4 предмета</b>
<b>463</b>	<b>15x21, 11x29, 8x15, визитница арт. 402, ручка (рис. 7)</b>	<b>№4</b>	<b>45x32x3</b>	<b>5 предметов (ручка)</b>
426	15x21 портфолио, 11x29, 8x15	№6	42,5x38,5x4,5	3 предмета
429	15x21, 15x38, ручка	№5	45,5x37x3	3 предмета (ручка)
<b>450</b>	<b>15x21, 15x38, визитница арт. 403 (рис. 17)</b>	<b>№5</b>	<b>45,5x37x3</b>	<b>3 предмета</b>
449	15x21, 15x38, визитница арт. 403, ручка	№5	45,5x37x3	4 предмета (ручка)
458	15x21, 15x38, 8x15	№5	45,5x37x3	3 предмета
<b>491</b>	<b>15x21, 15x38, 8x15, ручка (рис. 13)</b>	<b>№5</b>	<b>45,5x37x3</b>	<b>4 предмета (ручка)</b>
428	15x21, 21x26, 8x15, ручка	№5	45,5x37x3	4 предмета (ручка)
498	15x21, 21x13 Планшет	№3	40,5x31,5x3	2 предмета
457	14,5x21 Планшет, 9x15,5 Планшет	№3	40,5x31,5x3	2 предмета
469	17x24, визитница арт. 402	№3	40,5x31,5x3	2 предмета
<b>486</b>	<b>17x24, визитница арт. 402, ручка</b>	<b>№3</b>	<b>40,5x31,5x3</b>	<b>3 предмета (ручка)</b>
437	17x24, 9x17, 8x15	№3	40,5x31,5x3	3 предмета
442	17x24, 11x29, визитница арт. 402	№5	45,5x37x3	3 предмета
477	17x24, 8x15, визитница арт. 402	№3	40,5x31,5x3	3 предмета
482	21x26, 8x15	№3	40,5x31,5x3	2 предмета
471	21x26, 8x15, ручка	№3	40,5x31,5x3	3 предмета (ручка)
<b>475</b>	<b>21x26, визитница арт. 402 (рис. 9)</b>	<b>№3</b>	<b>40,5x31,5x3</b>	<b>2 предмета</b>
468	21x26, визитница арт. 402, ручка	№3	40,5x31,5x3	3 предмета (ручка)

**Таблица соответствия ложементов и коробок (материал вкладываемых изделий КОЖА, к/з БОГОТА)**

арт. флока	Комплектация ложемента	Типоразмер коробки	Размер коробки, см	Название флока
<b>488</b>	<b>15x21, визитница арт. 10300 (рис. 22)</b>	<b>№3</b>	<b>40,5x31,5x3</b>	<b>2 предмета</b>
<b>479</b>	<b>15x21, визитница арт. 10300, ручка (рис. 21)</b>	<b>№3</b>	<b>40,5x31,5x3</b>	<b>3 предмета (ручка)</b>
481	15x21, визитница арт. 10200, ручка	№3	40,5x31,5x3	3 предмета (ручка)
444	15x21, визитница арт. 1303	№3	40,5x31,5x3	2 предмета
<b>436</b>	<b>15x21, визитница арт. 1303, ручка (рис. 3)</b>	<b>№3</b>	<b>40,5x31,5x3</b>	<b>3 предмета (ручка)</b>
443	15x21 портфолио, визитница арт. 1303	№6	42,5x38,5x4,5	2 предмета
445	15x21 портфолио, визитница арт. 1303, ручка	№3 высокая	40,5x31,5x4,5	3 предмета (ручка)
454	15x21 портфолио, визитница арт. 7205, ручка	№6	42,5x38,5x4,5	3 предмета (ручка)
433	15x21 портфолио Люкс, визитница арт. 10300, ручка	№6	42,5x38,5x4,5	3 предмета (ручка)
492	15x21, 8x15	№3	40,5x31,5x3	2 предмета
<b>470</b>	<b>15x21, 8x15, ручка (рис. 18)</b>	<b>№3</b>	<b>40,5x31,5x3</b>	<b>3 предмета (ручка)</b>
476	15x21, 8x15, визитница арт. 10300	№3	40,5x31,5x3	3 предмета
<b>474</b>	<b>15x21, 8x15, визитница арт. 10300, ручка (рис. 19)</b>	<b>№3</b>	<b>40,5x31,5x3</b>	<b>4 предмета (ручка)</b>
<b>434</b>	<b>15x21, 9x17, ручка (рис. 1)</b>	<b>№3</b>	<b>40,5x31,5x3</b>	<b>3 предмета (ручка)</b>
496	15x21, 9x17, визитница арт. 10300, ручка	№3	40,5x31,5x3	4 предмета (ручка)
427	15x21, 12x17, ручка	№3	40,5x31,5x3	3 предмета (ручка)
<b>460</b>	<b>15x21, 11x29 (рис. 5)</b>	<b>№3</b>	<b>40,5x31,5x3</b>	<b>2 предмета</b>
<b>497</b>	<b>15x21, 11x29, ручка (рис. 16)</b>	<b>№3</b>	<b>40,5x31,5x3</b>	<b>3 предмета (ручка)</b>
<b>487</b>	<b>15x21, 11x29, визитница арт. 1303 (рис. 12)</b>	<b>№3</b>	<b>40,5x31,5x3</b>	<b>3 предмета</b>
438	15x21, 11x29, визитница арт. 1303, ручка	№3	40,5x31,5x3	4 предмета (ручка)
464	15x21, 11x29, 8x15	№3	40,5x31,5x3	3 предмета
465	15x21, 11x29, 8x15, ручка	№3	40,5x31,5x3	4 предмета (ручка)
499	15x21, 11x29, 8x15 портфолио, ручка	№3	40,5x31,5x3	4 предмета (ручка)
<b>494</b>	<b>15x21, 11x29, 8x15, визитница арт. 10300 (рис. 14)</b>	<b>№4</b>	<b>45x32x3</b>	<b>4 предмета</b>
467	15x21, 11x29, 8x15, визитница арт. 10300, ручка	№4	45x32x3	5 предметов (ручка)
480	15x21, 11x29, 8x15, визитница арт. 1303	№4	45x32x3	4 предмета
<b>435</b>	<b>15x21, 11x29, 9x17, визитница арт. 10300, ручка (рис. 2)</b>	<b>№2</b>	<b>38x29x4,1</b>	<b>5 предметов (ручка)</b>
451	15x21 портфолио, 11x29	№6	42,5x38,5x4,5	2 предмета
447	15x21 портфолио, 11x29, визитница арт. 10200, ручка	№6	42,5x38,5x4,5	4 предмета (ручка)
424	15x21 портфолио, 11x29, 8x15	№6	42,5x38,5x4,5	3 предмета
472	15x21 портфолио, 11x29, 8x15 портфолио, визитница арт. 1303	№6	42,5x38,5x4,5	4 предмета
490	15x21, 15x38, портмоне, ручка	№5	45,5x37x3	4 предмета (ручка)
483	15x21, 15x38, визитница арт. 1303	№5	45,5x37x3	3 предмета
452	15x21, 15x38, визитница арт. 1303, ручка	№5	45,5x37x3	4 предмета (ручка)
485	15x21, 15x38, 8x15	№5	45,5x37x3	3 предмета
473	15x21, 15x38, 8x15, ручка	№5	45,5x37x3	4 предмета (ручка)
478	15x21 портфолио, 15x38, 8x15 портфолио	№6	42,5x38,5x4,5	3 предмета
455	15x21 портфолио, 15x38, 8x15 портфолио, ручка	№6	42,5x38,5x4,5	4 предмета (ручка)
428	15x21, 21x26, 8x15, ручка	№5	45,5x37x3	4 предмета (ручка)
498	15x21, 21x13 Планшет	№3	40,5x31,5x3	2 предмета
453	14,5x21 Планшет, визитница арт. 10300, ручка	№3	40,5x31,5x3	3 предмета (ручка)
457	14,5x21 Планшет, 9x15,5 Планшет	№3	40,5x31,5x3	2 предмета
469	17x24, визитница арт. 10300	№3	40,5x31,5x3	2 предмета
<b>486</b>	<b>17x24, визитница арт. 10300, ручка (рис. 11)</b>	<b>№3</b>	<b>40,5x31,5x3</b>	<b>3 предмета (ручка)</b>
477	17x24, 8x15, визитница арт. 10300	№3	40,5x31,5x3	3 предмета
437	17x24, 9x17, 8x15	№3	40,5x31,5x3	3 предмета
440	17x24, 11x29, визитница арт. 10300	№5	45,5x37x3	3 предмета
<b>475</b>	<b>21x26, визитница арт. 10300 (рис. 9)</b>	<b>№3</b>	<b>40,5x31,5x3</b>	<b>2 предмета</b>
468	21x26, визитница арт. 10300, ручка	№3	40,5x31,5x3	3 предмета (ручка)
482	21x26, 8x15	№3	40,5x31,5x3	2 предмета
471	21x26, 8x15, ручка	№3	40,5x31,5x3	3 предмета (ручка)

Схемы расположения изделий в самых популярных флоках:

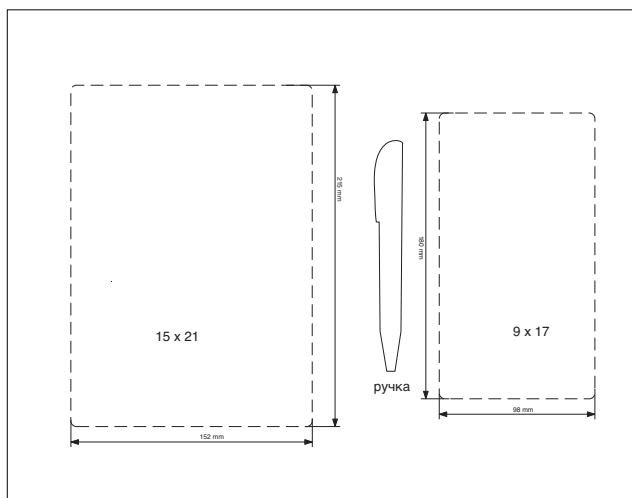


рис. 1 Флок арт. 434

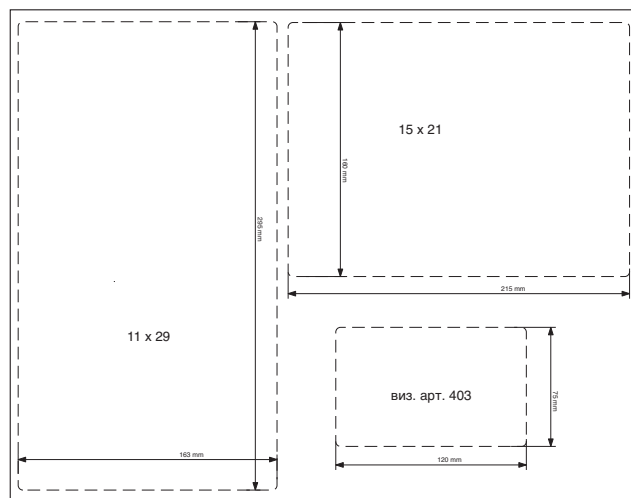


рис. 4 Флок арт. 439

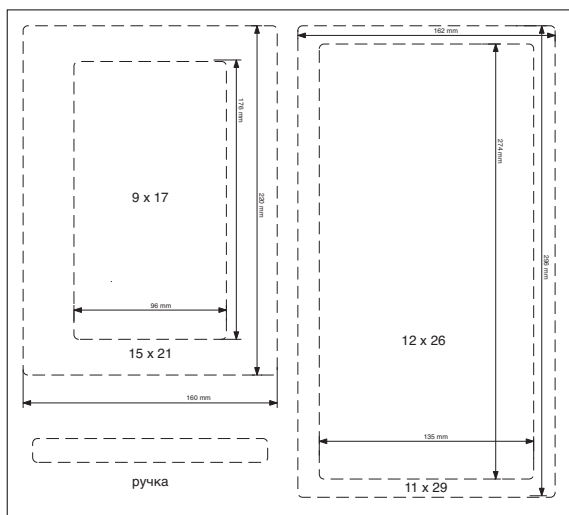


рис. 2 Флок арт. 435

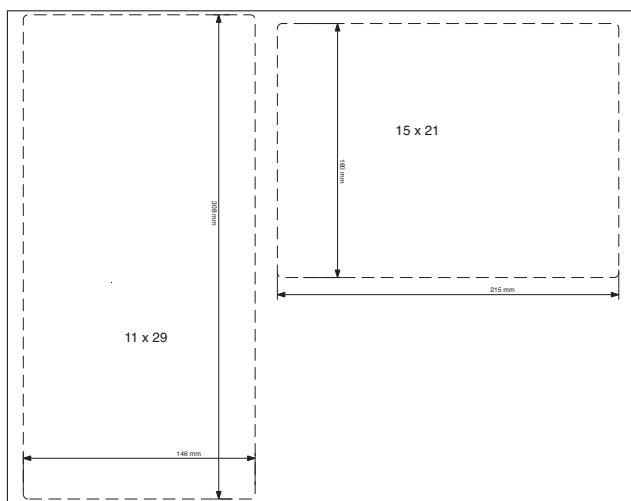


рис. 5 Флок арт. 460

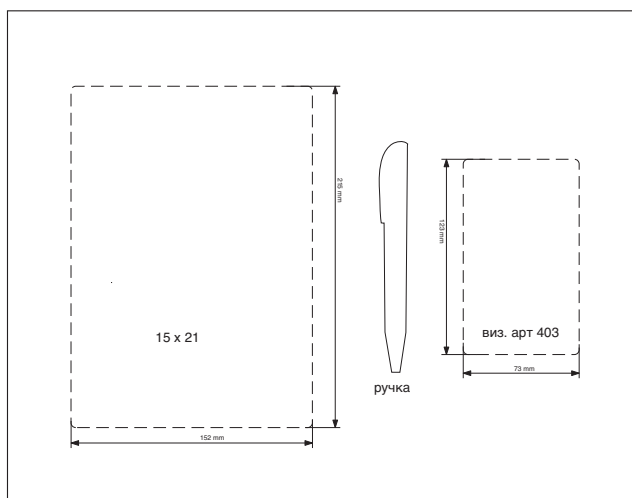


рис. 3 Флок арт. 436

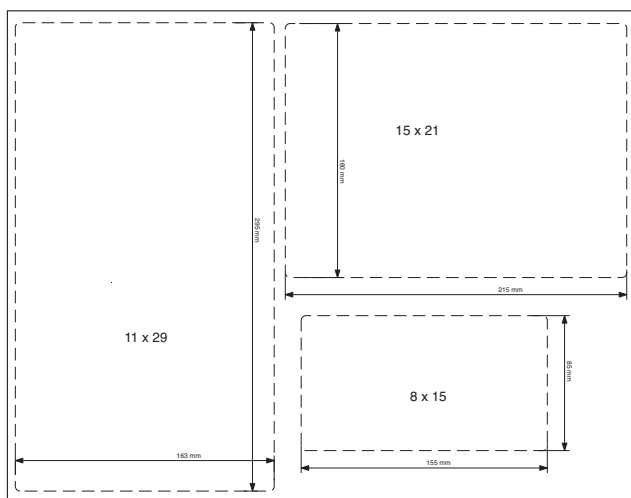


рис. 6 Флок арт. 461

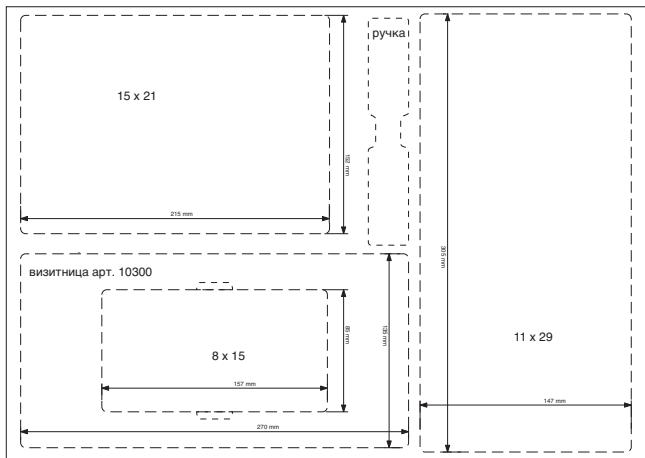


рис. 7 Флок арт. 463

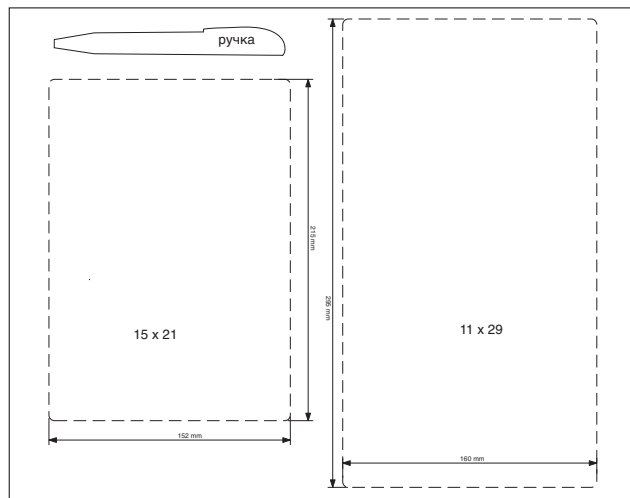


рис. 10 Флок арт. 484

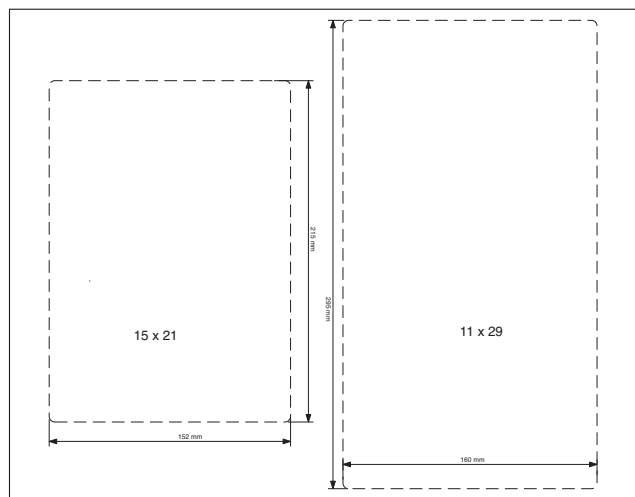


рис. 8 Флок арт. 466

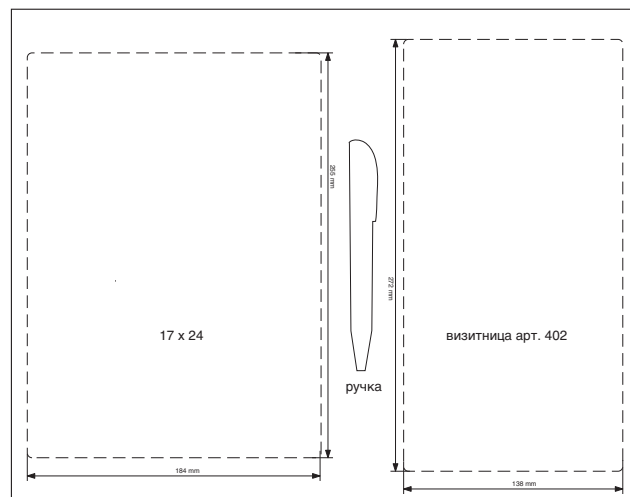


рис. 11 Флок арт. 486

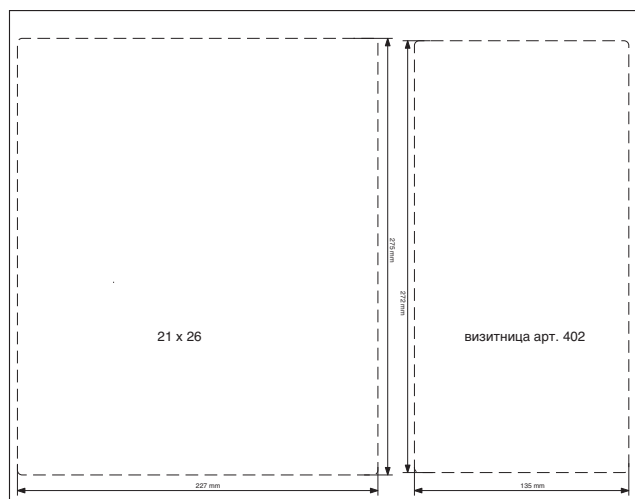


рис. 9 Флок арт. 475

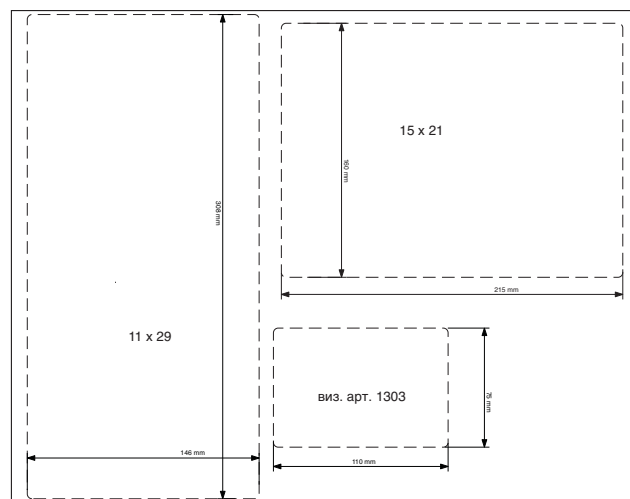


рис. 12 Флок арт. 487

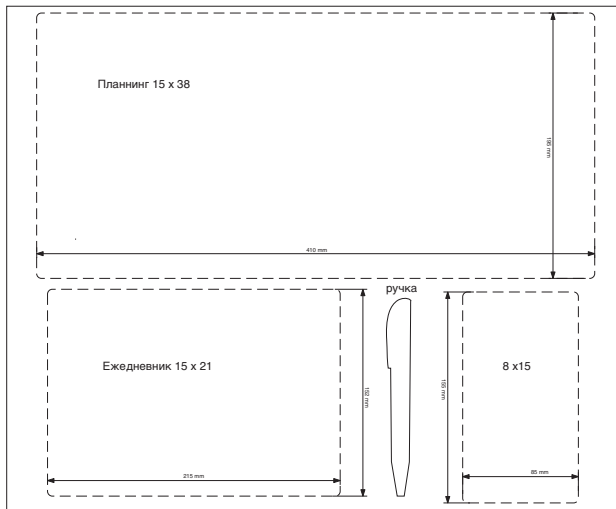


рис. 13 Флок арт. 491

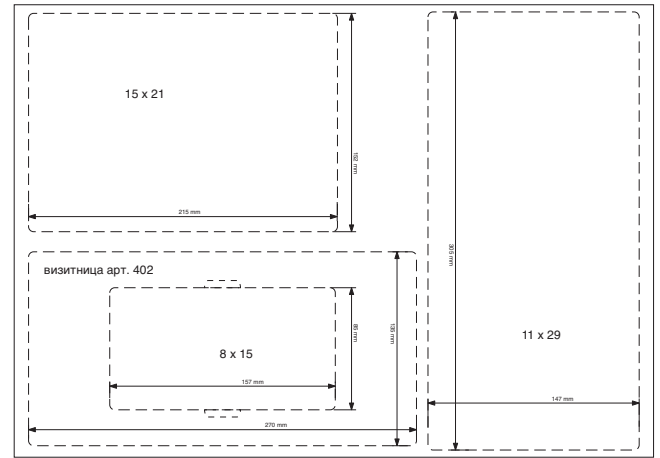


рис. 15 Флок арт. 495

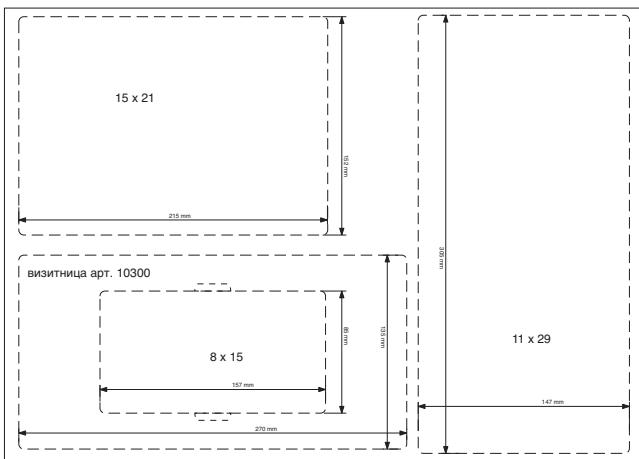


рис. 14 Флок арт. 494

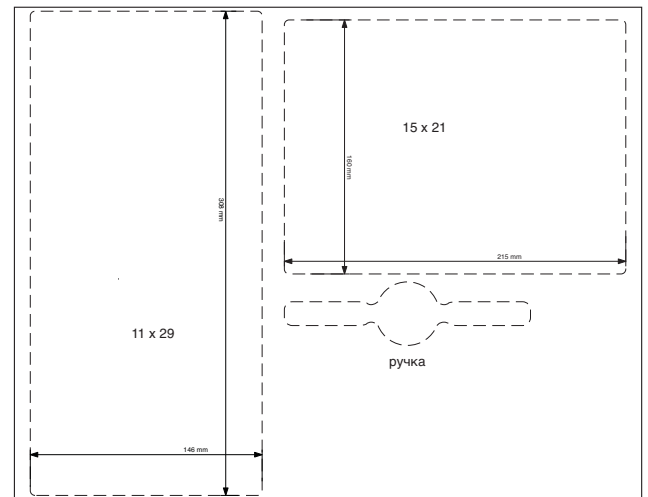


рис. 16 Флок арт. 497

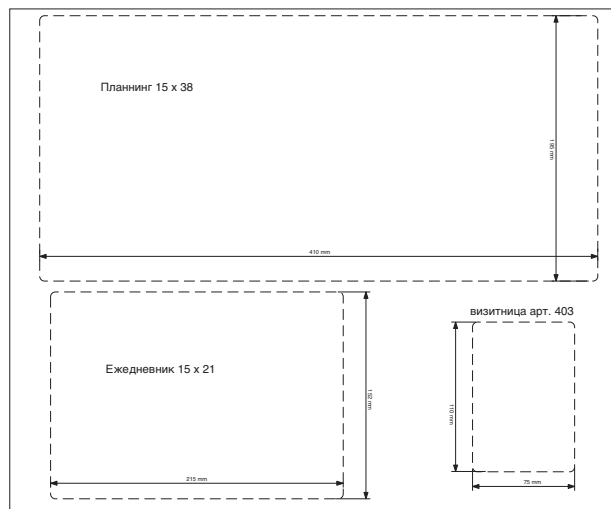


рис. 17 Флок арт. 450

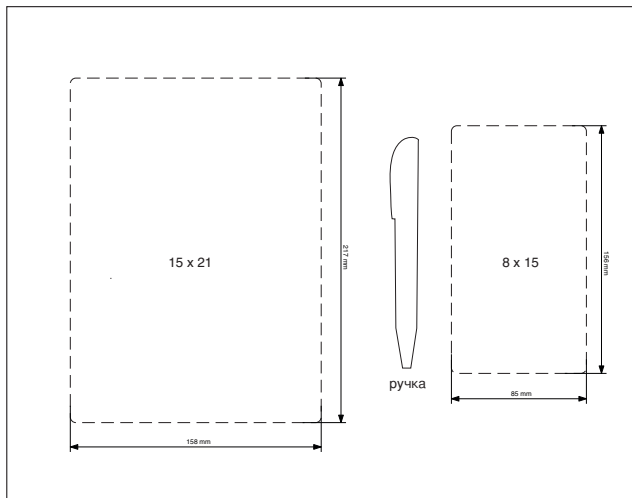


рис. 18 Флок арт. 470

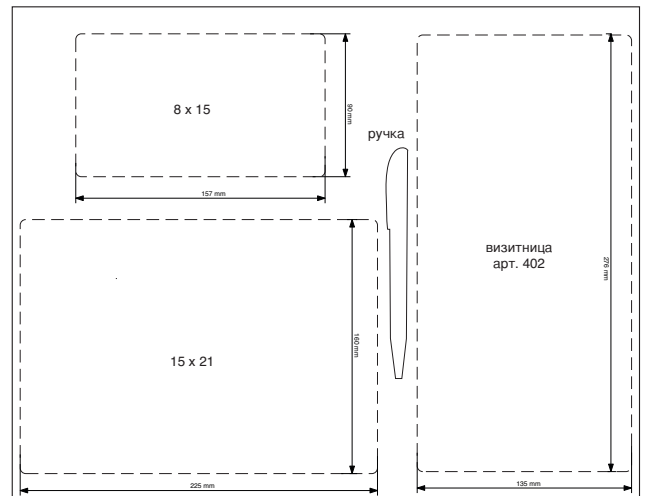


рис. 19 Флок арт. 474

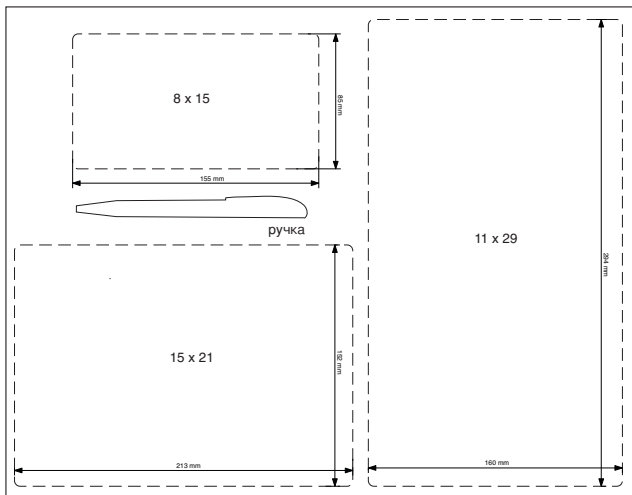


рис. 20 Флок арт. 462

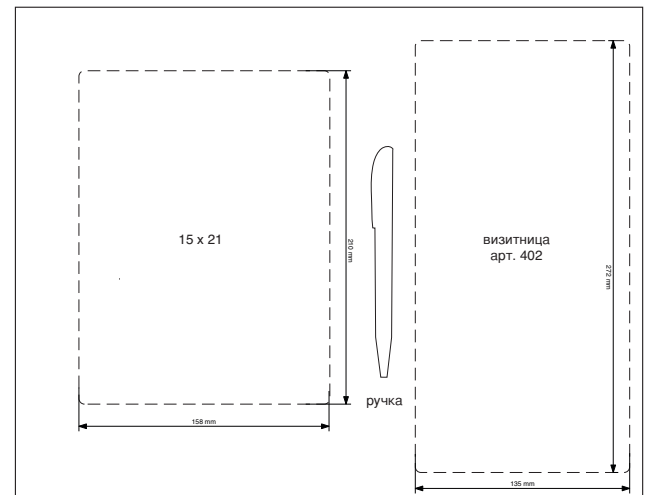


рис. 21 Флок арт. 479

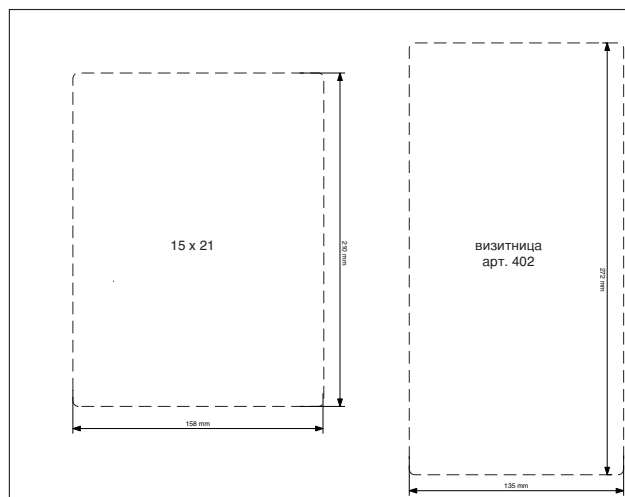


рис. 22 Флок арт. 488

**ИЗДАТЕЛЬСКАЯ ГРУППА ЕЖЕ**

**Центральный офис**

**115419, г. Москва, 2-й Рощинский проезд, д. 8,  
БЦ «Серпуховской двор», 8 этаж, офис 810  
Телефон/факс: +7(495) 788-95-88  
mail@yezhe.ru**

**Офис в Санкт-Петербурге**

**195027, г. Санкт-Петербург, проспект Шаумяна, д. 8, корп.1,  
БЦ «Истен», офис 413  
Телефон: +7(812) 606-68-64  
Телефон/факс: +7(812) 606-68-65  
piter@yezhe.ru**

**www.yezhe.ru**